

# **PATTERSON MANUAL DE OPERACION Y MANTENIMIENTO**

**PARA**

## **BOMBAS DE CARCASA PARTIDA Y ASPIRACION DOBLE**

**Patterson Pump Company**

A Gorman-Rupp Company

PO Box 790  
2129 Ayersville Road  
Toccoa, Georgia 30577  
Telephone: 706.886.2101  
Fax: 706.886.0023

## MEDIDAS DE SEGURIDAD

### ADVERTENCIA

Este equipo no se debe hacer funcionar a una velocidad que exceda de la nominal o de una manera contraria a las instrucciones contenidas en este manual.

El equipo fue encontrado satisfactorio para las condiciones para las cuales fue vendido, pero si durante su funcionamiento se exceden estas condiciones estará sujeto a esfuerzos no especificados en el diseño.

Para el equipo cubierto por este manual de instrucciones, es importante respetar las medidas de seguridad para proteger al personal contra posibles lesiones. Entre las tantas consideraciones, se deberá instruir al personal para que:

- eviten el contacto con las piezas giratorias,
- eviten burlar o dejar inoperante cualquier defensa o dispositivo protector,
- eviten la exposición prolongada a niveles altos de ruido cerca de la maquinaria,
- presten especial cuidado y empleen los procedimientos adecuados para el manejo, izada, instalación, funcionamiento y mantenimiento del equipo,
- no modifiquen este equipo - y en caso de ser necesaria alguna modificación, consulten con la fábrica,
- no coloquen otras piezas de repuesto en sustitución de aquellas que pueden ser suministradas por el fabricante del equipo.

Las prácticas seguras de mantenimiento con personal calificado son imperativas.

Si no se respeta esta advertencia se corre el peligro de sufrir un accidente y causar lesiones personales.

## CONTENIDO

<b>SECCION I:</b>	Información general .....	1
<b>SECCION II:</b>	Almacenamiento y protección .....	1
<b>SECCION III:</b>	<b>Instalación</b>	
	3-1 Emplazamiento .....	2
	3-2 Cimientos .....	2
	3-3 Montaje .....	2
	3-4 Alineación .....	3
	3-5 Calafateo .....	5
	3-6 Conexión de la tubería .....	5
<b>SECCION IV:</b>	<b>Funcionamiento</b>	
	4-1 Arranque .....	7
	4-2 Parada .....	8
	4-3 Limitación del caudal mínimo .....	8
<b>SECCION V:</b>	<b>Mantenimiento</b>	
	5-1 Lubricación .....	9
	5-2 Prensaestopa .....	10
	5-3 Huelgo de los anillos de desgaste .....	11
<b>SECCION VI:</b>	<b>Reparaciones y reemplazo</b>	
	6-1 Para retirar el rotor .....	15
	6-2 Desmontaje del rotor .....	15
	6-3 Para retirar los anillos del impulsor .....	16
	6-4 Inspección .....	19
	6-5 Montaje .....	19
	Localización de averías .....	20-21
	Repuestos recomendados .....	22

## **SECCION I**

### **INFORMACION GENERAL**

Este manual cubre la instalación, operación y mantenimiento de las bombas horizontales de carcasa partida de Patterson Pump. La bomba es del tipo centrífuga, monoetápica de aspiración doble. Cuando están correctamente instaladas y se les presta el cuidado y mantenimiento razonables, las bombas centrífugas deberían funcionar satisfactoriamente por largo tiempo. Las bombas centrífugas utilizan el principio de fuerza centrífuga de acelerar el líquido dentro de un impulsor giratorio y luego lo juntan y convierten en carga hidrostática dentro de un cuerpo de caracol o voluta estacionario.

La bomba está compuesta por dos conjuntos:

- 1) Carcasa o pieza estacionaria;
- 2) Rotor o piezas móviles.

Esta carcasa es partida horizontalmente a lo largo de la línea central del eje de la bomba, y en la mitad inferior se encuentran las bocas de aspiración y de descarga. Por tener esta configuración, no es necesario desconectar ni la tubería de aspiración ni la de descarga para reparar el rotor o para reemplazarlo. Las mitades superior e inferior de la carcasa están unidas por pernos y espigas para mantener un suave contorno de caracol o voluta dentro de la bomba. Las patas de apoyo forman parte integral de la pieza fundida de la mitad inferior de la carcasa y están taladradas para unir las con pernos y espigas a la placa de base. Las escuadras de soporte forman una cavidad de goteo para recibir el fluido de escape del prensaestopa y tienen conexiones taladradas y roscadas para el vaciado. Las escuadras también contienen un agujero de rebose para dejar escapar el agua antes de que llegue al eje, en el caso de que la tubería de vaciado se llegara a obstruir. Las bocas de aspiración y descarga de la bomba son taladradas y roscadas en el lado inferior para lograr el vaciado total de la bomba. Se proveen anillos de desgaste para reducir la derivación interna del líquido que se está bombeando, y para lograr mayor rendimiento y al mismo tiempo reducir el reemplazo de los componentes principales (tales como la carcasa y el impulsor).

## **SECCION II**

### **ALMACENAMIENTO Y PROTECCION**

A todas las bombas se les practicó el servicio de taller y están listas para funcionar al llegar a destino, pero existen ocasiones en que pasa bastante tiempo entre la fecha de entrega y el momento en que se ponen en servicio. Todo equipo que no esté en servicio deberá guardarse en un lugar limpio y seco. Si va a estar guardado por largo tiempo (6 meses o más), se recomienda tomar las medidas de precaución siguientes para asegurar que el equipo se conserve en buen estado.

- 1) Lubricar totalmente los cojinetes.
- 2) Proteger con un revestimiento anticorrosivo todas las superficies maquinadas sin pintar que están expuestas a oxidarse.
- 3) Girar a mano el eje unas 10 a 15 revoluciones periódicamente para distribuir el lubricante por todas las superficies de cojinetes. Los intervalos adecuados son de uno a tres meses, dependiendo de las condiciones atmosféricas, etc. Para asegurarse que el eje de la bomba no empiece a combarse, no dejarlo en la misma posición cada vez que se gira.

## Sección II – Almacenamiento y protección - continuación

- 4) Los calefactores ambientales en los motores y controladores deben estar conectados y operantes si las condiciones atmosféricas se asemejan a aquellas experimentadas durante el funcionamiento. Consultar el manual de instrucciones para otras medidas de precaución relativas al almacenamiento de componentes individuales de la unidad de bombeo.
- 5) Aplicar lubricante fresco a los cojinetes cuando se retire el equipo de almacenamiento.

## SECCION III

### INSTALACION

#### 3-1 Emplazamiento:

Son varios los factores que deben tomarse en cuenta al elegir un lugar para el equipo de bombeo (bomba, base, impulsor y acoplamiento). El equipo debe tener espacio libre a ambos lados para los trabajos de inspección y mantenimiento. Es necesario tener altura libre por encima del equipo para poder usar una grúa, malacate u otros aparatos de izar necesarios. La bomba deberá quedar lo más cerca posible del suministro de líquido de modo que la tubería de aspiración sea corta y directa. El emplazamiento requiere de un mínimo de codos y acoples en la tubería de descarga para reducir las pérdidas por fricción. El equipo debe estar protegido contra inundaciones.

#### 3-2 Cimientos:

Los cimientos deben ser lo suficientemente firmes para amortiguar la vibración y para formar un soporte rígido y permanente para la placa de base. El material más comúnmente utilizado para construir los cimientos es el hormigón o concreto. Antes de verter los cimientos, ubicar los pernos de anclaje de acuerdo al dibujo acotado. Dejar un espacio de 3/4 a 1-1/2 pulgadas para aplicar el relleno de juntas o mortero entre los cimientos y la placa de base. La superficie superior de los cimientos debe ser áspera para que el mortero se adhiera bien.

#### 3-3 Montaje:

**¡ADVERTENCIA!** No intentar izar todo el equipo utilizando solamente las orejetas provistas en la bomba o en el motor. Dicha acción podría conducir a la falla de las orejetas y posible daño al equipo o lesiones al personal. Izar el equipo colocando eslingas alrededor de la placa de base, o enganchando cables a las orejetas para izar **tanto** en la bomba **como** en el motor.

Desconectar las mitades de acoplamiento cuando se monte el equipo de bombeo sobre los cimientos. Usar cuñas para soportar el equipo durante el calafateo. Colocar las cuñas al lado de cada perno de anclaje (una en cada lado del perno) y en la mitad de la distancia entre pernos. Ajustar las cuñas para levantar o bajar el equipo según sea necesario para alinear las bridas de aspiración y de descarga con la tubería y para nivelar la placa de base. Los pernos de nivelación hechos de tornillos de casquete y tuercas son útiles cuando se nivela la placa de base grande, pero no deben sustituir los suplementos o bloques para soportar la carga. Después de que el equipo haya estado funcionando por aproximadamente una semana, verificar la alineación. Después de hacer cualquier ajuste necesario, unir la bomba y el motor a la base por medio de espigas o pasadores.

### 3-4 Alineación:

La bomba está hecha para permitir la alineación en terreno. El equipo debe quedar correctamente alineado al momento de la instalación. El funcionamiento eficiente y confiable libre de problemas de un equipo depende de la alineación correcta. La mala alineación puede causar funcionamiento ruidoso de la bomba, vibración, falla prematura de los cojinetes o desgaste excesivo del acoplamiento. Los factores que pueden cambiar la alineación del equipo de bombeo son el asentamiento de los cimientos, combadura de la placa de base, esfuerzos en la tubería, asentamiento del edificio, desgaste de los cojinetes, tuercas o pernos flojos en la bomba o el motor, y un desplazamiento de la bomba o el motor en los cimientos. Cuando se inspeccione la alineación del acoplamiento, recordar que los acoplamientos flexibles no están diseñados para ser utilizados como juntas universales. El propósito de un acoplamiento flexible es compensar los cambios de temperatura y permitir el movimiento axial de los ejes sin estorbarse unos con otros.

Pueden existir dos tipos de desalineación: paralela y angular. Los límites de la desalineación están indicados en las instrucciones del fabricante del acoplamiento, pero deberán mantenerse a un mínimo para prolongar la duración de los componentes del equipo.

Para verificar la alineación del acoplamiento, proceder de la manera siguiente:

- 1) Ajustar el espacio del acoplamiento de acuerdo a la dimensión que se indica en el dibujo acotado.
- 2) Verificar la desalineación paralela colocando una regla sobre las mitades de acoplamiento en cuatro puntos con una separación de 90°. La alineación correcta ocurre cuando la regla está a nivel sobre las mitades de acoplamiento en todos los puntos.
- 3) Verificar la desalineación angular con una galga de separaciones en cuatro puntos con una separación de 90°. La alineación correcta ocurre cuando se puede introducir la misma galga entre las mitades en los cuatro puntos.

La desalineación angular y la paralela se corrigen desplazando el motor y añadiendo o retirando suplementos debajo de las patas del motor. Después de cada cambio, es necesario volver a verificar la alineación de las mitades de acoplamiento. El ajuste en un sentido puede estropear el ajuste ya hecho en el sentido opuesto.

Un método alternativo para verificar la alineación del acoplamiento es mediante el uso de un indicador de cuadrante. Proceder de la manera siguiente:

- 1) Trazar rayas de referencia en las mitades de acoplamiento o marcar el punto donde queda apoyada la punta del indicador.
- 2) Poner a cero el cuadrante del indicador.
- 3) Girar lentamente las dos mitades de acoplamiento hasta hacer coincidir las rayas de referencia, o hasta que la punta del indicador esté siempre sobre la marca.
- 4) Observar la indicación en el cuadrante para determinar si son necesarios algunos ajustes. La alineación correcta ocurre cuando la lectura total del indicador no excede de 0.004 pulgadas para la alineación paralela y la angular.

Nunca está demás recalcar la importancia de la alineación. La alineación debe verificarse y corregirse según sea necesario después del:

- a) Montaje
- b) Endurecimiento del mortero o relleno de juntas
- c) Apriete de los pernos de los cimientos
- d) Conexión de la tubería
- e) Movimiento por cualquier razón de la bomba, motor o placa de base.

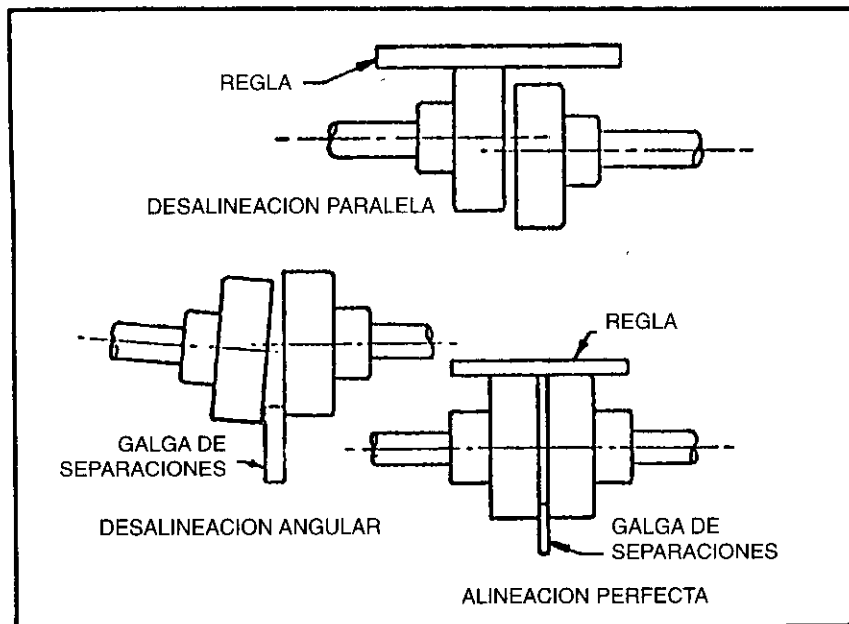


FIG. 1 PRUEBA DE LA ALINEACION CON UNA REGLA

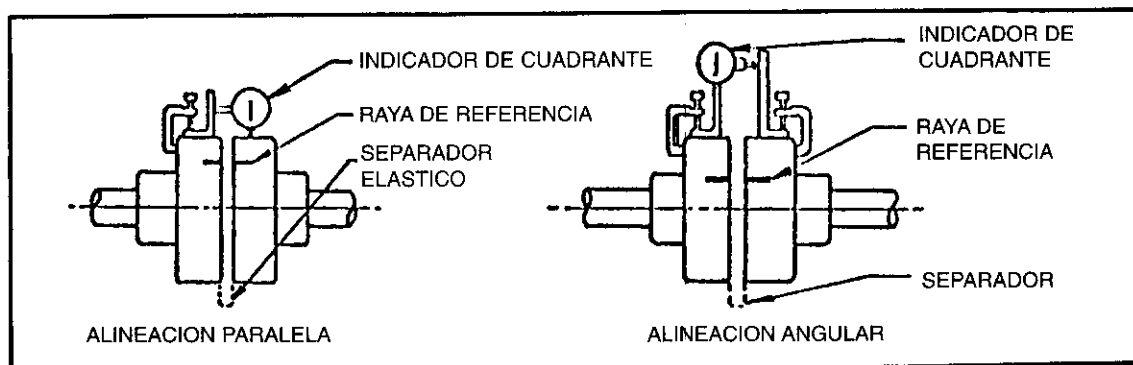


FIG. 2 PRUEBA DE LA ALINEACION CON UN INDICADOR DE CUADRANTE

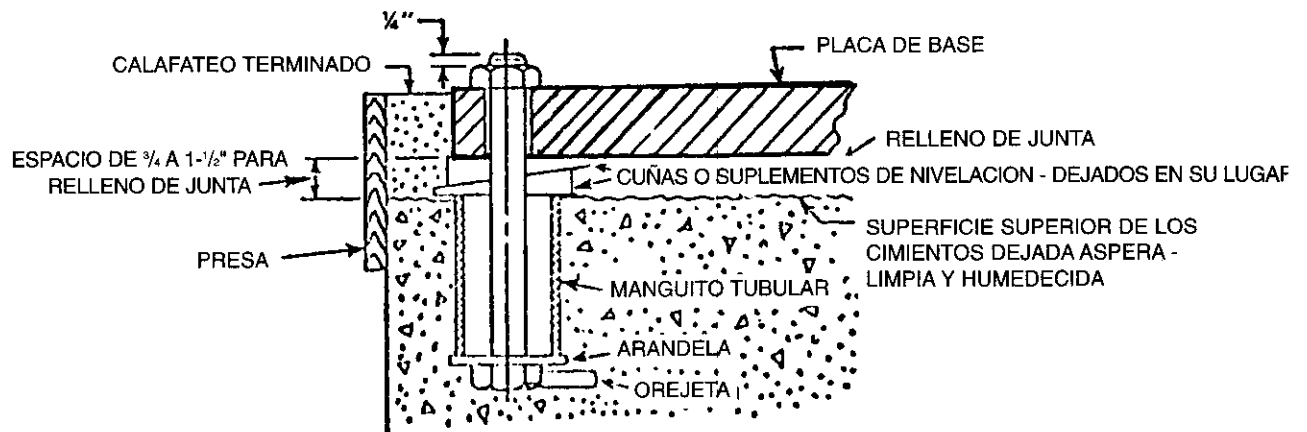


FIG. 3 DISEÑO TIPICO DEL PERNO DE CIMENTOS

### 3-5 Calafateo

El mortero o relleno de juntas sirve para compensar la desigualdad en los cimientos y distribuir el peso del equipo uniformemente sobre los cimientos. Además, impide el desplazamiento lateral de la placa de base y reduce la vibración. Se recomienda usar un relleno de juntas que no se contraiga. Apretar uniformemente los pernos de los cimientos, pero no demasiado. Calafatear el equipo de la manera siguiente:

- 1) Construir un encofrado bien resistente alrededor de la placa de base para contener el relleno de junta.
- 2) Empapar bien la superficie superior de los cimientos y después quitar el agua de la superficie.
- 3) Verter el material de relleno. Apisonar mientras se vierte para rellenar todas las cavidades e impedir que se formen bolsas de aire. El espacio entre los cimientos y la placa de base debe quedar totalmente relleno. Para impedir que la placa de base se desplace, rellenar debajo de la placa por lo menos 4 pulgadas hacia adentro desde los cuatro bordes. Dejar las cuñas en su lugar.
- 4) Después de que el relleno de juntas se ha endurecido (aprox. a las 48 horas), apretar a fondo los pernos de los cimientos y verificar la alineación.
- 5) Después de aproximadamente 14 días del calafateo o cuando esté completamente seco, aplicar una pintura a base de aceite a los bordes expuestos del relleno de juntas para impedir que el aire y la humedad queden en contacto con el relleno.

### 3-6 Conexión de la tubería:

Conectar la tubería después de que el relleno de juntas esté totalmente endurecido. El tubo de aspiración y de descarga deben instalarse con tramos cortos y directos. Los codos deben ser de gran radio. Los tubos deben quedar alineados de manera natural. La tubería nunca debe ser arrastrada a posición por los pernos de bridas. Esta acción podría dejar mal alineada la bomba. Los tubos deben quedar apoyados independientemente de la bomba de tal forma que no se imponga ningún esfuerzo sobre la carcasa de la bomba. El tubo de aspiración, si no queda bien instalado, es una fuente potencial de mal funcionamiento de la bomba. La tubería de aspiración no debe tener escapes de aire, y debe estar dispuesta de forma tal que no haya curvas o puntos altos en los cuales quede retenido el aire. Generalmente, la tubería de aspiración es más larga que la boca de aspiración de la bomba, y deben usarse reductores excéntricos. Los reductores excéntricos no son necesarios en las bombas de aspiración por abajo. Si el suministro de líquido se encuentra por debajo de la línea central de la bomba, instalar el reductor con el lado recto hacia arriba.

Frecuentemente el aire entra al tubo de aspiración que se encuentra sumergido en el líquido. Las instalaciones con una altura de aspiración estática deberá tener de preferencia la entrada del tubo vertical de aspiración sumergida en el líquido a una profundidad de hasta 4 veces el diámetro del tubo. Por lo general, un tubo de aspiración grande impedirá la formación de vórtices o remolinos, especialmente si la entrada es abocinada. (Ver la figura 5). Se puede instalar un rompedor de la corriente vorticial flotante alrededor del tubo de aspiración, si existe la tendencia a que se forme un remolino en la superficie del líquido. Un chorro de líquido que caiga al sumidero cerca del tubo de admisión introducirá aire al líquido (figura 6). La tubería de alimentación debe extenderse hasta el interior del sumidero. La alimentación de líquido que entra a un pozo perpendicular a la tubería de admisión tiende a hacer girar el líquido entorpeciendo el flujo a la tubería de aspiración (figura 7). Esta situación puede remediarse colocando un deflector delante del tubo de alimentación. Nunca debe colocarse un codo corto unido por pernos directamente a la boca de aspiración de la bomba. La perturbación del flujo causada por una curva pronunciada tan cerca de la boca de entrada de la bomba puede causar un funcionamiento ruidoso, pérdida del rendimiento y un fuerte empuje axial.



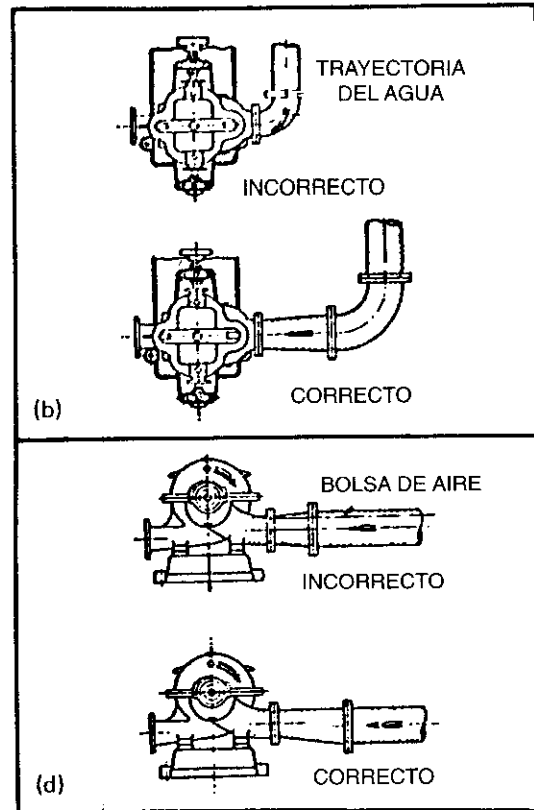
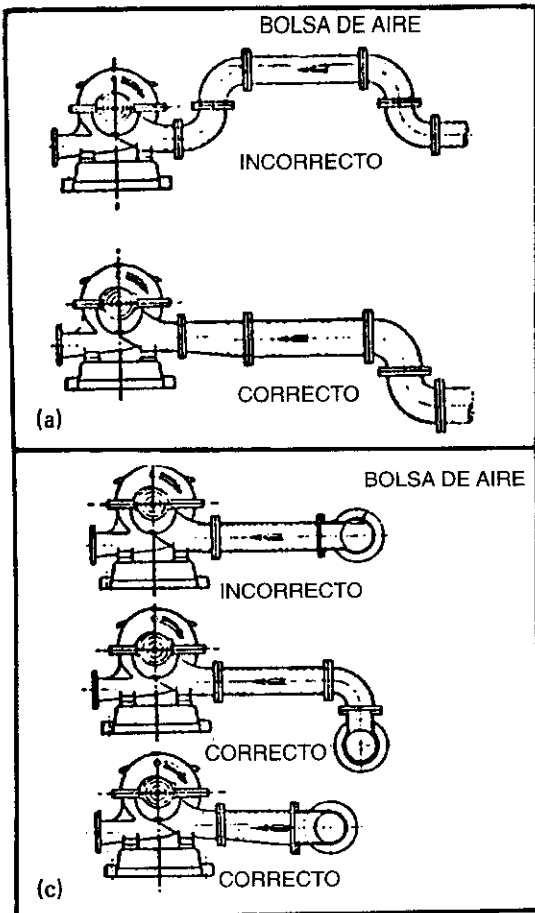


FIG. 4. DISPOSICION DE LA TUBERIA DE ASPIRACION

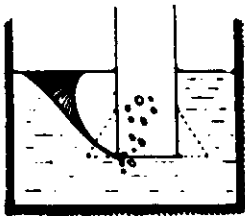


Fig. 5 Al agrandar el tubo de aspiración generalmente se impide la formación de remolinos y la entrada de aire a los tubos.

Fig. 5



Fig. 6(a) El agua que cae al sumidero introduce aire al líquido en el sumidero y causa problemas en la tubería de aspiración.

Fig. 6(a)

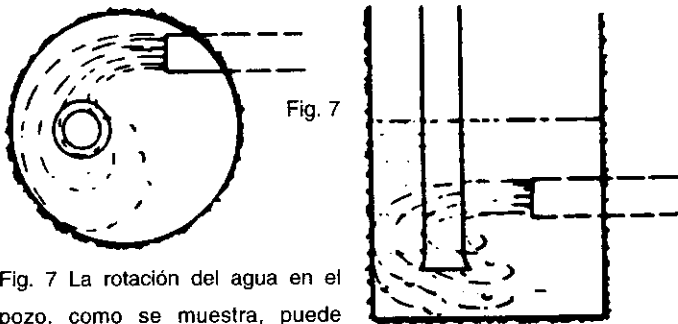


Fig. 7 La rotación del agua en el pozo, como se muestra, puede impedirse colocando un deflector.

Fig. 8(a)

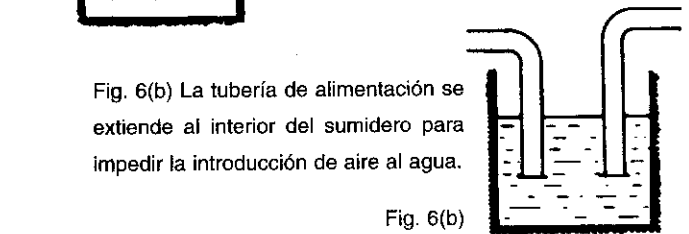


Fig. 6(b) La tubería de alimentación se extiende al interior del sumidero para impedir la introducción de aire al agua.

Fig. 6(b)

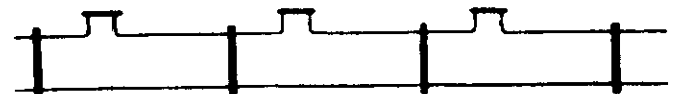
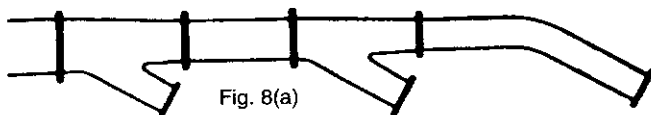


Fig. 8(b)

La Fig. 8(a) muestra el cabezal de conicidad gradual hacia abajo que deberá usarse si hay dos o más bombas alimentadas con una tubería de admisión. No se debe usar nunca el tubo que se muestra en la Fig. 8(b).

### Sección III – 3-6 Conexión de la tubería, continuación

se debe usar con el barrido o un codo de gran radio colocado lo más lejos posible de la bomba en los casos que sea necesario tener una curva en la tubería de aspiración. Si no se pueden usar tuberías separadas de aspiración para cada bomba, entonces habrá de utilizarse un cabezal de conicidad gradual con bifurcación en Y (figura 8A). No usar jamás un cabezal recto. Antes de instalar la bomba, inspeccionar el interior de la tubería de aspiración y la bomba, limpiarlas y enjuagarlas. Si se instala un colador en la tubería de aspiración, será necesario inspeccionar y limpiar periódicamente las aberturas en la malla. Las aberturas deberán ser más pequeñas que el tamaño de esfera permitido por el impulsor.

La tubería de descarga debe instalarse con una válvula de retención y una válvula de compuerta, quedando la primera entre la bomba y la válvula de compuerta. La válvula de retención impide el flujo inverso y protege la bomba contra el exceso de contrapresión. La válvula de compuerta se usa para aislar la bomba durante el mantenimiento, cebado y arranque. Si se usa un difusor, deberá colocarse entre la bomba y la válvula de retención.

Las conexiones del sello de prensaestopa por lo general se hacen desde la parte superior de la carcasa de la bomba. Si el líquido que se está bombeando no es adecuado para el sellado, entonces es preferible traer agua fresca y fría a las conexiones desde una fuente exterior. Se pueden usar separadores centrífugos u otros filtros para extraer las partículas abrasivas del líquido que se está bombeando si no se dispone de una fuente exterior. Después de hacer las conexiones de la tubería, verificar nuevamente la alineación de la bomba.

## SECCION IV

### FUNCIONAMIENTO

Antes de unir con pernos las mitades de acoplamiento, verificar que la rotación del motor sea igual que la rotación de la bomba. La rotación de la bomba está indicada por una flecha en la carcasa. Para un motor trifásico, de ser necesario, se puede invertir la rotación intercambiando cualesquiera de dos de los tres conductores eléctricos. La rotación de los motores monofásicos está fijada por el alambrado interior.

**¡ADVERTENCIA!** Antes del arranque, verificar la alineación del acoplamiento de acuerdo a lo indicado en las instrucciones de instalación. El funcionamiento de la bomba con el equipo mal alineado dañará el eje, los cojinetes y el acoplamiento.

#### 4-1 Arranque

Siempre que sea posible, girar a mano el eje de la bomba para asegurarse que ninguna pieza está atascada.

Revisar el lubricante de los cojinetes.

Abrir la válvula en la tubería de aspiración, si está colocada.

Cerrar la válvula de descarga.

Cebor la bomba empleando uno de los métodos siguientes:

#### **Sección IV - 4-1 Arranque, continuación**

- a) Si la bomba funciona bajo presión positiva, abrir la válvula de ventilación ubicada encima de la carcasa de la bomba. Después de purgar todo el aire retenido, cerrar las válvulas de ventilación. Si es posible, girar el eje para dejar escapar todo el aire retenido en los conductos del impulsor.
- b) Si la bomba funciona por altura de aspiración y el sistema incluye una válvula de pedal, llenar la bomba y la tubería de aspiración con líquido de una fuente exterior. El aire retenido deberá escapar por la válvula de ventilación durante el llenado.
- c) Si la bomba funciona por altura de aspiración y no tiene válvula de pedal, usar una bomba de vacío o eyector accionado por aire, vapor, agua, etc. para purgar el aire de la caja de bomba y la tubería de aspiración, conectando el eyector a la conexión de cebado ubicada encima de la caja de la bomba.

Abrir las válvulas en la tubería con prensaestopa, si las tiene. Arrancar el motor. Abrir la válvula de descarga lentamente cuando la bomba haya alcanzado velocidad.

**ATENCIÓN:** Si se hace funcionar la bomba contra una válvula cerrada durante más de unos pocos minutos, ocurrirá sobrecalentamiento y/o pérdida de cebado.

**¡ADVERTENCIA!** El protector del acoplamiento debe estar instalado cuando se arranca el motor. Situarse lejos de todas las piezas giratorias expuestas mientras la bomba está funcionando. El contacto con las piezas que están girando puede ocasionar lesiones.

Ajustar el casquillo hasta que haya una ligera pérdida por el prensaestopa. (Ver Mantenimiento en Ajuste de la empaquetadura). Los sellos mecánicos no necesitan ajustes. No debe haber ninguna fuga o pérdida.

**Nota:** Si la bomba no aumenta la presión o no descarga agua cuando se abre la válvula de descarga, parar la bomba y consultar la sección, Localización de averías.

#### **4-2 Parada**

Es posible parar la bomba estando la válvula de descarga abierta sin causar ningún daño. Sin embargo, para impedir los efectos de martilleo de agua, primero se debe cerrar la válvula de descarga.

- A. Cerrar la válvula de descarga.
- B. Parar el motor.
- C. Cerrar las válvulas de sello de agua.
- D. Cerrar la válvula en la tubería de aspiración de la bomba, si la tiene. Cuando existe el peligro de que ocurra congelación, vaciar totalmente la bomba.

#### **4-3 Limitación del caudal mínimo**

Todas las bombas centrífugas tienen limitaciones sobre el caudal mínimo al que deben funcionar. La limitación más común es evitar el aumento excesivo de la temperatura en la bomba debido a la absorción de energía de entrada al fluido bombeado. Otras razones menos comprendidas de las limitaciones son:

1. El incremento de la reacción radial a caudales bajos en carcasas con un solo caracol o voluta.

## Sección IV - 4-3 Limitación del caudal mínimo - continuación

2. Incremento de la carga de aspiración neta positiva a caudales bajos.
3. Funcionamiento irregular y ruidoso y posible daño físico debido a recirculación interna.
4. Incremento de los niveles de pulsación de aspiración y descarga.

El tamaño de la bomba, la energía absorbida y el líquido bombeado se encuentran entre las consideraciones para determinar estas limitaciones del caudal mínimo. Por ejemplo, la mayoría de las bombas pequeñas tales como las bombas de circulación de uso doméstico, bombas de agua de servicio y bombas de productos químicos no tienen limitaciones, con la excepción de la consideración de aumento de la temperatura, mientras muchas bombas grandes de gran potencia tienen limitaciones que llegan hasta el 40-50% de la capacidad de rendimiento óptimo. El caudal seguro mínimo para esta bomba se encuentra indicado en las Especificaciones de la bomba.

## SECCION V

### MANTENIMIENTO

#### 5-1 Lubricación:

**Acoplamientos:** Los acoplamientos con elementos impulsores de caucho no requieren lubricación. La mayoría de los otros acoplamientos requieren alguna forma de lubricación. Consultar las instrucciones del fabricante para las recomendaciones.

**Cojinetes:** La frecuencia de la lubricación depende de las condiciones y el ambiente en que se encuentra funcionando el equipo; por lo tanto, los intervalos de lubricación deberán determinarse por experiencia. Se puede usar la Tabla I como guía general para la relubricación con grasa. Los lubricantes deben cambiarse únicamente cuando están contaminados con tierra o polvo, partículas metálicas, descomposición por humedad o alta temperatura. Se puede añadir una cantidad pequeña de grasa cada 400 horas de funcionamiento, aproximadamente. La caja de cojinete debe estar 1/3 llena de grasa. Los componentes lubricados por aceite tienen lubricadores o aceiteras de nivel constante. Las botellas deben mantenerse siempre llenas de modo que haya un suministro visible de aceite. Todos los lubricantes tienen tendencia a deteriorarse con el tiempo; por lo tanto, tarde o temprano será necesario cambiar el lubricante viejo con uno nuevo. Los cojinetes que se desarman pueden limpiarse con mucha más facilidad que los cojinetes que permanecen montados en el equipo. Se pueden usar solventes con más libertad y eficacia. Para limpiar los cojinetes sin desmontarlos, se puede hacer pasar aceite ligero caliente a 180° - 200°F a través de la caja mientras se hace girar lentamente el eje. Los aceites ligeros de los transformadores, aceites de husos o aceites para lavado de automóviles son adecuados para la limpieza de cojinetes, pero no es recomendable usar ninguno más pesado que el aceite ligero para motor (SAE 10). No se recomienda el uso de solventes clorados de ninguna clase para limpiar los cojinetes.

Relubricación con grasa: (Las bombas se despachan con grasa en las cajas de cojinetes).

- 1) Limpiar a fondo las graseras y el exterior de la caja de cojinete.
- 2) Quitar el tapón de purga o vaciado.
- 3) Inyectar grasa nueva y limpia empujando hacia fuera la grasa vieja.
- 4) Arrancar la bomba y hacerla funcionar por un rato corto para expulsar el exceso de grasa.
- 5) Limpiar con un trapo el exceso de grasa y volver a colocar el tapón de purga.

## Sección V - Lubricación - continuación

Relubricación con aceite: (Las bombas se despachan sin aceite en la caja de cojinete).

- 1) Quitar el tapón de purga o vaciado y dejar que se vacíe todo el aceite residual.
- 2) Retirar la botella del lubricador y limpiarla completamente.
- 3) Volver a colocar el tapón de purga o vaciado.
- 4) Llenar la botella, atornillarla al depósito inferior del lubricador y dejar que el aceite fluya al depósito de la caja de cojinete. Repetir este procedimiento hasta que quede un suministro de aceite en la botella.

Para los cojinetes de bolas, el nivel de aceite debe estar hasta más o menos la mitad de la bola más baja. Para los cojinetes lisos lubricados por anillo, el nivel de aceite debe estar hasta aproximadamente 1/8" por encima del punto más bajo del anillo de lubricación.

**¡ADVERTENCIA!** La lubricación adecuada es esencial para el funcionamiento de la bomba. No hacer funcionar la bomba si no hay suficiente lubricante en la caja de cojinete o si el lubricante está contaminado con mucha humedad o impurezas. El funcionamiento del equipo en estas condiciones conducirá a una disminución del rendimiento de la bomba y posible falla de los cojinetes. Dicha acción causará el sobrecalentamiento de los cojinetes.

### 5-2 Prensaestopa:

La finalidad de un prensaestopa es limitar o eliminar la fuga de fluido de la bomba e impedir la entrada de aire a los espacios de aspiración del eje de la bomba. Las bombas están equipadas con empaquetaduras (fuga limitada) o sellos mecánicos (ninguna fuga). Normalmente, el líquido bombeado se usa para lubricar el sello de prensaestopa. Si el líquido está sucio, arenoso o contiene material que puede ensuciar o atascar el sello, usar un líquido sellador de una fuente exterior. Si la presión de aspiración es superior a la presión atmosférica, no es necesario sellar la tubería. Para las bombas equipadas con empaquetadura, siempre habrá una ligera pérdida o fuga de los casquillos. La cantidad de fuga es muy difícil de definir, pero recomendamos una goteo constante de líquido a través de los casquillos. Los casquillos de prensaestopas deben ajustarse después de arrancar la bomba. Cuando la fuga es excesiva, apretar uniformemente los pernos de los casquillos un poco a la vez. Dejar pasar un intervalo para que la empaquetadura se ajuste a la posición nueva. No apretar nunca un casquillo hasta dejarlo a prueba de fugas pues se causaría el sobrecalentamiento y desgaste indebido de los manguitos del eje.

Reemplazar la empaquetadura del prensaestopa de la manera siguiente:

1. Para la bomba.
2. Tomar las precauciones para impedir que el motor arranque inadvertidamente.
3. Quitar las tuercas y pernos y el casquillo.
4. Retirar los anillos retenedores de empaquetadura viejos y descartarlos. Notar la ubicación del anillo de cierre hidráulico (linterna). Cuando se vuelva a colocar la empaquetadura del prensaestopa, el anillo de cierre hidráulico debe quedar colocado de forma tal que la conexión de sello de agua quede opuesta al anillo.
5. Limpiar el prensaestopa.

## Sección V - 5-2 Prensaestopa - continuación

6. Buscar desgaste en el manguito del eje - si está rayado o ranurado, cambiarlo.
7. Asegurarse que el buje (si se suministra) del prensaestopa esté apoyado en el fondo del prensaestopa.
8. Insertar los anillos retenedores de empaquetadura y golpearlos suavemente para asentarlos contra el buje. Asegurarse que los anillos sean del tamaño y longitud correctos y que queden colocados con los cortes escalonados. El anillo de cierre hidráulico (linterna) **debe** quedar en sentido contrario a la conexión de agua de sellado.
9. Instalar el casquillo y apretarlo a mano. Con la bomba funcionando, ajustar el casquillo como se describe previamente. Se debe tener cuidado durante la primera hora de funcionamiento para apretar gradualmente la empaquetadura lo suficiente para mantener la cantidad requerida de fuga.

Si la bomba funciona diariamente, se debe reemplazar la empaquetadura del prensaestopa cada dos o tres meses antes de que se endurezca y raye los manguitos del eje.

Los sellos mecánicos se deben sacar, armar y/o ajustar de acuerdo con las instrucciones del fabricante. No debe haber ninguna fuga del casquillo cuando se usan sellos mecánicos, excepto durante un breve período de rodaje.

### 5-3 Huelgo de los anillos de desgaste:

El ajuste de rotación libre entre los anillos de desgaste se encuentra en las especificaciones de la bomba. Cuando estos huegos se duplican, o la capacidad de la bomba se reduce en 5 a 10%, es necesario cambiar los anillos. La finalidad de estos anillos es mantener a un mínimo la desviación interna del líquido que se está bombeando. Los huegos deben verificarse periódicamente y cada vez que se abre la carcasa de la bomba. Verificar con una galga de separaciones o mediante medición directa. Medir el diámetro interior del anillo de la carcasa y el diámetro exterior del anillo del impulsor y después calcular el huelgo (diámetro interior menos diámetro exterior).

**TABLA 1**  
**INTERVALOS SUGERIDOS DE RELUBRICACION PARA LAS DISTINTAS CONDICIONES**  
**AMBIENTALES, DE FUNCIONAMIENTO Y TEMPERATURA**  
**(COJINETES LUBRICADOS CON GRASA)**

CONDICIONES AMBIENTALES		CONDICIONES DE FUNCIONAMIENTO		TEMPERATURA DE FUNCIONAMIENTO DE COJINETES		INTERVALOS DE ENGRASE SUGERIDOS**	USAR ESTAS GRASAS
Impurezas	Humedad	Carga	Velocidad	Baja	Alta		
Limpio	Seco	Ligera a mediana	Despacio a mediana	0°F (-18°C)	120°F (49°C)	2 a 6 meses	La grasas universales para cojinetes No. 1 ó 2 NGLI de buena calidad generalmente son satisfactorias. Se recomienda consultar a un proveedor de lubricantes de confianza.
				120°F (49°C)	200°F (93°C)		
Moderado a sucio	Seco	Ligera a mediana	Despacio a mediana	0°F (-18°C)	120°F (49°C)	1 a 4 semanas	
				120°F (49°C)	200°F (93°C)		
Muy sucio	Seco	Ligera a mediana	Despacio a mediana	0°F (-18°C)	200°F (93°C)	Lavar diariamente las impurezas	
				32°F (0°C)	200°F (93°C)		
	Alta humedad Agua directa Salpicadura	Ligera a pesada	Despacio a mediana	0°F (-18°C)	200°F (93°C)	1 a 4 semanas engrasar al parar la bomba	Grasa a base de litio u otro control de corrosión.
				20°F (-29°C)	120°F (49°C)		
		Pesada a muy pesada	Despacio	0°F (-18°C)	200°F (93°C)	1 a 8 semanas	Lubricante de gran viscosidad
				20°F (-29°C)	120°F (49°C)		
		Ligera	Velocidad alta	100°F (-38°C)	200°F (93°C)	1 a 8 semanas	Grasas de alta velocidad
				-65°F (-54°C)	+250°F (121°C)		
Limpio a moderado	Seco	Ligera a mediana	Despacio a mediana	80°F (-27°C)	250°F (121°C)	1 a 8 semanas	Grasas de tipo diéster de amplia gama de temperatura (lubricantes de silicona-diéster-poliéster)
				80°F (27°C)	300°F (149°C)		
Limpio a sucio	Seco	Ligera	Despacio	80°F (27°C)	300°F (149°C)	1 a 4 semanas	Grasas sintéticas

\*\*El intervalo inicial sugerido para el programa de mantenimiento. Revisar las condiciones de la grasa en busca de oleosidad e impurezas y ajustar la frecuencia de engrase de acuerdo a ello. Estar atento a las temperaturas de funcionamiento ya que los aumentos bruscos puede indicar la necesidad de engrasar o de exceso de lubricación en las

**Tabla II**

**GRASAS RECOMENDADAS**

COMPañIA	GRASA
Texaco	Premium RB No. 2
Shell	Alvania No. 2
Gulf	Gulfcrown No. 2
Texaco	Multifak No. 2
Standard	Amolith No. 2
Sinclair	Litholine Industrial No. 2
Cities Service	H - 2
Fina	Lithium 2 - R

**¡ADVERTENCIA!** El uso de otros lubricantes que no sean los nombrados en la tabla anterior o unos equivalentes causará la reducción del rendimiento de la bomba y de la duración de los cojinetes.



**TABLA III**

**ACEITES RECOMENDADOS**

FABRICANTE	GAMA DE VELOCIDAD (RPM)	
	1800 y más	1500 y menos
	GAMA DE VISCOSIDAD	
	145 a 175 SSU a 100°	270 a 375 SSU a 100°
MOBILE OIL CO.	MOBILE DTE 797	DTE OIL HEAVY MEDIUM
SHELL OIL CO.	TELLUS 927	TELLUS 933
TEXACO, INC.	REGAL A (R & O)	REGAL PC (R & O)
STANDARD OIL CO	CHEVRON OC TURBINE 9	CHEVRON OC TURBINE 15
HUMBLE OIL & REFINING CO.	TERESSTIC OR TERESSO 43	TERESSTIC OR TERESSO 52
GULF OIL CORP.	HARMONY 44	HARMONY 53
UNION OIL OF CALIF.	RED LINE TURBINE 150	RED LINE TURBINE 300
RICHFIELD DIV.	EAGLE R & O No. 10	EAGLE R & O LIGHT
ATLANTIC DIV. ATL. RICH.	HYTHERM C	HYTHERM F
AMERICAN OIL CO.	AMER INDUSTRIAL OIL No. 15	AMER INDUSTRIAL OIL No. 31
CITIES SERVICE OIL CO	CITGO PACEMAKER T-15	CITGO PACEMAKER T-30
CONTINENTAL OIL CO.	CONOCO DECTOL No. 15 R & O	
E. F. HOUGHTON & CO.	HYDRO-DRIVE MIH LIGHT	HYDRO-DRIVE MIH-20
KEYSTONE LUBRICATING CO.	KLC-6	KLC-4A
PENNZOIL CO.	PENNBELL No. 1	PENNBELL No. 3
PHILLIPS PETROLEUM CO.	MAGNUS OIL 150	
PURE OIL CO.		PUROPALE RX HEAVY MEDIUM
SINCLAIR REFINING CO.	DURO 150	DURO 300
SUN OIL CO.	SUNVIS 916	SUNVIS 931

**¡ADVERTENCIA!** El uso de otros lubricantes que no sean los nombrados en la tabla anterior o unos equivalentes causará la reducción del rendimiento de la bomba y de la duración de los cojinetes.

## SECCION VI

### REPARACIONES Y REEMPLAZOS

**¡ADVERTENCIA!** Cada vez que se desarme la bomba, cortar la energía eléctrica al motor para eliminar toda posibilidad de que arranque inadvertidamente.

#### 6-1 Para retirar el rotor:

##### Ref. Sección Montaje de la bomba

1. Quitar el protector del acoplamiento y desconectar las mitades de acoplamiento.
2. Desconectar la tubería de la mitad superior de la carcasa (1B) que estorbará durante su retiro.
3. Quitar los pernos de las bridas de la carcasa y tapas de cojinetes (41). Nota: Algunos equipos no tienen tapas de cojinetes. Quitar los pernos del soporte de cojinete (31 y 33) y carcasa inferior (1A).
4. Vaciar el aceite de los depósitos. (Bombas con cojinetes de bolas lubricados por aceite solamente).
5. Retirar los pernos a través de los depósitos de aceite. (Bombas con cojinetes de bolas lubricados por aceite solamente). Nota: En algunos equipos, el depósito de aceite es independiente de la caja de cojinete. Retirar los pernos y el depósito de aceite montado exterior al cojinete. (Ver la sección Montaje).
6. Atomillar los tornillos elevadores para separar la carcasa superior de la inferior. Destornillar los tornillos después de la separación para impedir que estorben durante el armado.
7. Izar la carcasa superior (1B) directamente hacia arriba hasta que se aleje del impulsor.
8. Quitar las tapas de cojinetes (41).
9. Quitar los casquillos (17) y sus pernos (170).
10. Colocar eslingas alrededor del eje cerca de las cajas de cojinetes e izar el rotor fuera de la carcasa inferior (1A).
11. Colocar el rotor en un lugar de trabajo limpio y seco para proceder con el desarmado necesario. Los anillos de desgaste de la carcasa (7) estarán sueltos en el conjunto.

#### 6-2 Desmontaje del rotor:

Si los conjuntos de cojinetes no requieren atención, sino solamente el impulsor o los anillos, entonces trabajar en un solo lado de la bomba (el impulsor se puede retirar por cualquiera de los extremos).

1. Retirar la mitad de acoplamiento de la bomba.
2. Aflojar los tornillos de fijación en los deflectores (40) y deslizarlos hacia el centro de la bomba.
3. Quitar los tornillos de casquete de las cubiertas de cojinetes (35 y 37) y separar las cubiertas de las cajas de cojinetes (31 y 33).
4. Retirar las cajas de cojinetes (31 y 33).

## Sección VI - Desmontaje del rotor - continuación

5. Enderezar la punta de fijación de las arandelas de seguridad (69) y retirar las contratuercas (22) y arandelas.
6. Quitar los obturadores de aceite (172) y los anillos de lubricación (60); (Bombas con cojinetes de bolas lubricados por aceite solamente).
7. Retirar los cojinetes (16 y 18). Usar un extractor de cojinetes ejerciendo presión sobre la pista interior. **Nunca** extraer un cojinete sobre la pista exterior a menos que se vaya a descartar.

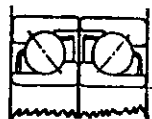
**NOTA:** Las partidas 8 a la 10 se refieren a las bombas con cojinetes lisos solamente.

8. Retirar el cartucho (74) de cojinete de empuje, si lo tiene.
9. Retirar los anillos de lubricación (60).
- 10 Retirar los pernos de las mitades de cojinetes lisos (135 y 137) y retirar los cojinetes.
11. Retirar las cubiertas de cojinetes (35) y los deflectores (40).
12. Quitar la empaquetadura (13), anillo de cierre hidráulico (linterna) (29) y buje del prensaestopa (63), si lo tiene. Notar el número de anillos retenedores de empaquetadura en ambos lados del anillo de cierre hidráulico. El anillo de cierre hidráulico (29) debe instalarse contrario a la entrada de agua de sellado. Nota: Para la reparación y retiro de los sellos mecánicos, consultar las instrucciones del fabricante de los sellos.
13. Aflojar los tornillos de fijación en la tuerca del manguito (20) y desenroscar la tuerca del eje.
14. Retirar la empaquetadura de junta tórica (13A) y los manguitos del eje (14).
15. Retirar los anillos de desgaste (7) de la carcasa. En la mayoría de las bombas, estos anillos pueden retirarse antes de desarmar el rotor.
16. Ahora se puede retirar el impulsor (2) con sus anillos (8) a través de cualquiera de los dos extremos del eje.

**ATENCIÓN:** Durante el retiro del impulsor, notar la dirección de las paletas. El impulsor debe instalarse con las paletas en la misma dirección.

### 6-3 Para retirar los anillos del impulsor:

No es necesario retirar el impulsor del eje para cambiar los anillos del impulsor. Retirar primero el rotor. Quitar los tornillos de fijación de los anillos. Ahora se pueden extraer los anillos del impulsor, cortar con un cincel, o retirar girándolos si se dispone de un torno adecuado, utilizando los centros originales del eje. **¡NO CORTAR EL CUERPO DEL IMPULSOR!** Al instalar anillos nuevos, taladrar y atornillar agujeros nuevos para los tornillos de fijación, no intentar usar las mitades de agujeros viejos en el cubo del impulsor.



(CARA A CARA)



(ADOSADOS)

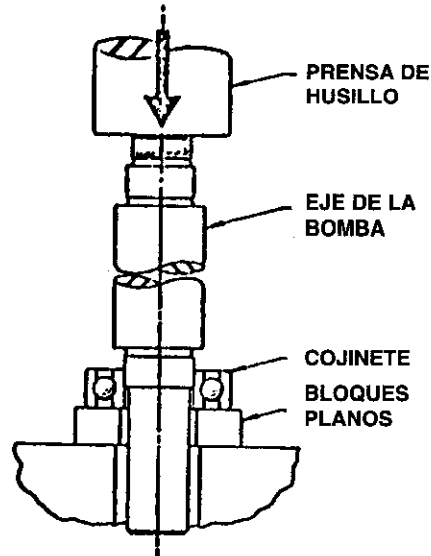
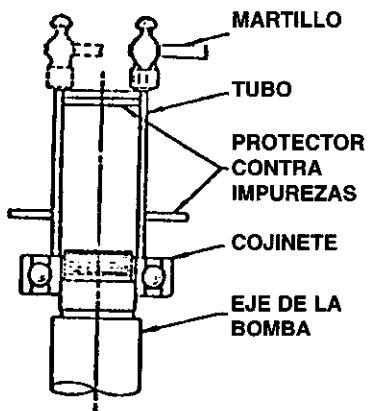
**USANDO UNA PRENSA DE HUSILLO**

1. COLOCAR EL COJINETE SOBRE DOS BLOQUES PLANOS DE MANERA QUE ESTEN EN CONTACTO CON EL ANILLO INTERNO O AMBOS ANILLOS DEL COJINETE.
2. SUJETAR EL EJE RECTO - EMPUJAR EL EJE APLICÁNDOLE UNA PRESION CONSTANTE, HASTA QUE EL COJINETE QUEDE ASENTADO CONTRA EL REBORDE DEL EJE.

**USANDO UN TUBO**

1. COLOCAR EL COJINETE EN EL EJE.
2. COLOCAR EL TUBO SOBRE EL EJE EN CONTACTO CON EL ANILLO INTERNO DEL COJINETE.
3. APLICAR EL MARTILLO ALTERNADAMENTE EN PUNTOS OPUESTOS, EVITAR LA DESALINEACION.

**MONTAJE DEL COJINETE**

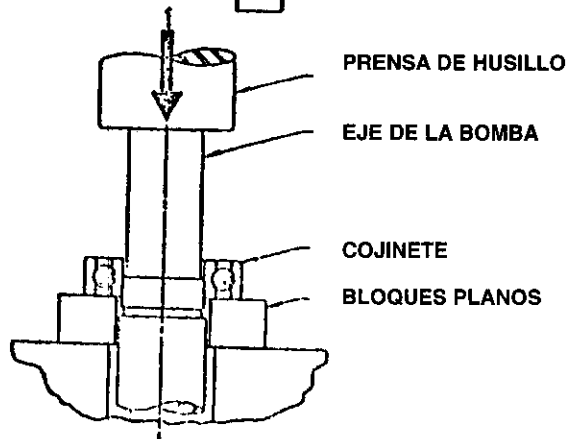
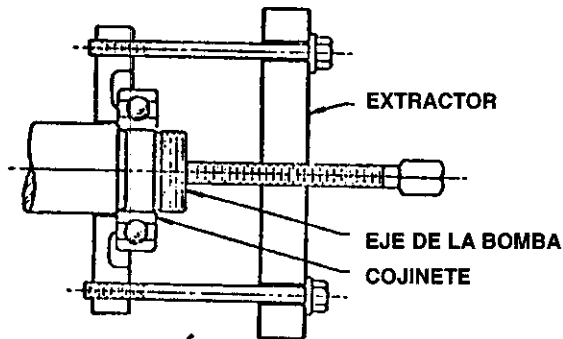


**USANDO UN EXTRACTOR DE COJINETES**

1. COLOCAR EL EXTRACTOR DETRAS DEL ANILLO INTERNO DEL COJINETE. PONER LAS MORDAZAS DEL EXTRACTOR DE FORMA TAL QUE NO SE DESLICEN SOBRE EL ANILLO INTERNO Y DAÑEN EL SEPARADOR O EL PROTECTOR CUANDO SE APLIQUE PRESION.
2. FORZAR EL COJINETE FUERA DEL EJE DÁNDOLE UN TIRON RECTO. NO DESALINEAR LOS COJINETES.

**USANDO UNA PRENSA DE HUSILLO**

1. APOYAR EL ANILLO INTERNO O AMBOS ANILLOS DEL COJINETE (NUNCA EL ANILLO EXTERNO SOLAMENTE) CONTRA UN PAR DE BLOQUES PLANOS.
2. FORZAR EL EJE HACIA FUERA APLICANDO PRESION CONSTANTE. MANTENER EL EJE RECTO, NO PERMITIR QUE SE DESALINEE O CAIGA.



**EXTRACCION DEL COJINETE**

**FIGURA 9. EXTRACCION Y MONTAJE DEL COJINETE**

**TABLA IV**

**DEFECTOS DE LOS COJINETES**

(Fallas - Reemplazarlos si se encuentra alguna.)

<b>DEFECTO (falla)</b>	<b>APARIENCIA</b>	<b>CAUSA PROBABLE</b>
Descascarillamiento y agrietamiento	En las primeras etapas, la superficie de las pistas interna y externa desarrollan grietas pequeñas, las cuales se descascarillan. Las grietas y el descascarillamiento finalmente se extienden por toda la superficie de la pista.	<ol style="list-style-type: none"> <li>1. Falla normal por fatiga.</li> <li>2. Cargas del cojinete mayores que la capacidad del cojinete causadas por mala alineación.</li> </ol>
Mellas	Abolladuras o cavidades en las pistas interna y externa.	<ol style="list-style-type: none"> <li>1. Impurezas en los cojinetes.</li> <li>2. Carga excesiva de choque de los cojinetes tal como extracción o montaje incorrecto.</li> </ol>
Separador roto (jaula)	Separador agrietado o en pedazos.	<ol style="list-style-type: none"> <li>1. Mala lubricación.</li> <li>2. Desalineación del eje</li> <li>3. Deflexión excesiva del eje.</li> </ol>
Desgaste	Cavidad y diámetro exterior del anillo externo del cojinete está rozado o trenzado.	<ol style="list-style-type: none"> <li>1. Ajuste en el eje o en la caja demasiado flojo.</li> <li>2. Cojinete trabado por impurezas y girando sobre el eje o en la caja.</li> </ol>
Anillo fracturado	Grietas capilares o fractura completa del anillo.	<ol style="list-style-type: none"> <li>1. Forzando un cojinete torcido en un eje o soltándolo de él.</li> <li>2. Ajuste a presión demasiado pesado.</li> </ol>
Descoloración	Las bolas y las pistas están más oscuras que la apariencia normal del metal del cojinete. (Una decoloración de las bolas y pistas no es razón para descartarlo.)	<ol style="list-style-type: none"> <li>1. Lubricación inadecuada.</li> </ol>
Corrosión	Bolas y pistas oxidadas.	<ol style="list-style-type: none"> <li>1. Entra agua a la caja.</li> <li>2. Condensación dentro de la caja.</li> <li>3. El lubricante se descompone formando un ácido. (Lubricante incorrecto).</li> </ol>

## 6-4 Inspección

Inspeccionar visualmente las piezas en busca de daño que afecte el grado de eficiencia. Revisar las juntas tóricas y las juntas obturadoras en busca de grietas, mellas o rasgaduras; los anillos retenedores de empaquetadura en busca de compresión excesiva, hilachas o desmenuzamiento, y partículas incrustadas. Reemplazar si se encuentra cualquier defecto. Montar el eje entre los centros del torno y verificar la excentricidad en toda su longitud. La excentricidad no debe sobrepasar de 0.002 pulgadas. Las superficies de los cojinetes deben estar lisas y los rebordes rectos y sin mellas.

Medir el diámetro exterior del cubo del impulsor y los anillos de desgaste del impulsor y el diámetro interior del anillo de desgaste de la carcasa. Calcular el huelgo diametral (diámetro interior menos diámetro exterior) y compararlo con el huelgo que se da en la sección especificaciones de la bomba. Las superficies deben estar lisas y concéntricas. Examinar los conductos del impulsor en busca de grietas, abolladuras o material incrustado. Examinar los manguitos del eje en busca de desgaste.

## 6-5 Montaje

El montaje se hace en orden inverso al procedimiento de desmontaje. Las siguientes sugerencias serán de utilidad durante el montaje de la bomba:

- 1) Todas las piezas, por dentro y por fuera, deben estar limpias. La tierra y arenilla causa desgaste excesivo, además de la paralización innecesaria de la bomba.
- 2) Asegurarse que las cuñas estén en su posición correcta.
- 3) Instalar el impulsor con las paletas orientadas en la dirección correcta. La rotación de la bomba se define mirando desde el extremo del motor. La inclinación de las paletas del impulsor debe ser en sentido opuesto a la rotación de la bomba.
- 4) No trabajar la tuerca (20) del manguito al eje hasta que se haya colocado el impulsor en el centro del caracol o voluta. Esto se hace aflojando o apretando las tuercas contra los manguitos (14) según se requiera, empujando así el impulsor a su lugar.
- 5) Asegurarse que los anillos de la carcasa (7) estén en la posición correcta. El anillo semirealizado debe quedar en el lado exterior y totalmente dentro de la mitad inferior de la carcasa (1A). Asegurarse que el anillo esté totalmente asentado.
- 6) Asegurarse que la empaquetadura no bloquee la entrada de agua de sellado.
- 7) Antes de colocar la mitad superior de la carcasa (1B), girar el eje a mano para verificar que no haya ninguna pieza atascada.
- 8) El montaje del cojinete se simplifica calentando el cojinete completo, permitiendo que se expanda lo suficiente para deslizarlo sobre el eje. La mejor manera de calentarlo es sumergiéndolo en un baño consistente en 10 a 15% de aceite soluble en agua y dejar que hierva. Esta mezcla no se puede sobrecalentar, no es inflamable, se escurre fácilmente lo que permite una manipulación más cómoda, sin embargo deja una película de aceite suficiente para proteger las superficies de los cojinetes contra oxidación.

## LOCALIZACION DE AVERIAS

En la mayoría de los casos, las averías son exteriores a la bomba y las causas siguientes deberán investigarse cuidadosamente antes de hacer reparaciones:

### No hay entrega de agua

- a. La bomba no está cebada - indicado por falta de presión en la descarga.
- b. La velocidad es demasiado lenta - indicado por baja presión en la descarga.
- c. La válvula está cerrada - indicado por una gran altura de impulsión.
- d. El impulsor está totalmente obstruido - indicado por una baja presión de descarga.

### Se entregan cantidades anormalmente pequeñas

- a. Escape de aire en el tubo de aspiración o prensaestopas.
- b. La velocidad es demasiado lenta.
- c. La altura de impulsión es más alta que lo anticipado.
- d. El impulsor está parcialmente obstruido.
- e. Hay obstrucción en la tubería de aspiración.
- f. Defectos mecánicos: anillos de la carcasa desgastados; impulsor dañado; carcasa o sello defectuoso.

### Presión insuficiente

- a. La velocidad es demasiado lenta. Podría ser causada por bajo voltaje o características de corriente eléctrica diferentes a lo indicado en la placa de servicio del motor.
- b. El aire en el agua hace que la bomba cruja.
- c. Defectos mecánicos: anillos de la carcasa desgastados; impulsor dañado; carcasa o sello defectuoso.

### Funcionamiento intermitente

- a. Tubería de aspiración con fugas.
- b. Sello de agua obturado (por consiguiente, el prensaestopa tiene fugas).
- c. Altura de aspiración demasiado alta.
- d. Aire, gas o vapor en el líquido.

### **La bomba sobrecarga el motor**

- a. Velocidad demasiado alta.
- b. La altura piezométrica es más baja que la nominal, por lo tanto se bombea demasiada agua. (Esto es válido para las bombas de velocidad baja específicas).
- c. Defectos mecánicos: los prensaestopas están muy apretados; el eje está torcido; el rotor se atasca.
- d. Frotación debido a materia extraña en la bomba entre los anillos de la carcasa y el impulsor.

### **La bomba vibra**

- a. Mala alineación.
- b. Los cimientos no son lo suficientemente rígidos.
- c. El impulsor está parcialmente obstruido.
- d. Defectos mecánicos: eje torcido; el rotor se atasca; los cojinetes están desgastados; el acoplamiento está defectuoso.
- e. Los tubos de aspiración y de descarga no están anclados.
- f. Hay cavitación de la bomba debido a una altura de aspiración demasiado alta.
- g. Arrastre de aire en la aspiración de la bomba debido a una inmersión poco profunda.



## REPUESTOS RECOMENDADOS PARA LAS BOMBAS DE ASPIRACION DOBLE

Ref.: Sección Montaje

### SERVICIO INTERMITENTE

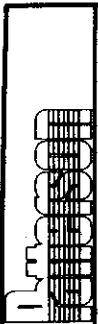
No.	Descripción
7	Anillo de carcasa
8	*Anillo del impulsor
13	*Empaquetadura (prensaestopa)
13A	Junta tórica de empaquetadura (manguito del eje)
14	*Manguito del eje
65	+*Sello mecánico (elemento estacionario)
80	+*Sello mecánico (elemento rotativo)
	Acoplamiento y sus accesorios (no se muestran)
	Junta obturadora (no se muestra)
	Pernos de casquillo (no se muestran)

### SERVICIO CONTINUO

No.	Descripción
2	Impulsor
6	*Eje
7	Anillo de carcasa
8	*Anillo del impulsor
13	*Empaquetadura (prensaestopa)
13A	Junta tórica de empaquetadura (manguito del eje)
14	*Manguito del eje
16	Cojinete (interno)
18	Cojinete (externo)
20	*Tuerca de manguito del eje
20A	*Contratuerca del impulsor
22	Contratuerca de cojinete
32	Cuña del impulsor
40	Deflector
46	Cuña del acoplamiento
65	+*Eje mecánico - Elemento estacionario
68	Collar del eje
80	+*Sello mecánico - Elemento rotativo
	Acoplamiento y sus accesorios (no se muestra)
	Todos los herrajes (no se muestra)
	Junta obturadora (no se muestra)
	Pernos de casquillo (no se muestran)

\*Determinado por la construcción de la bomba

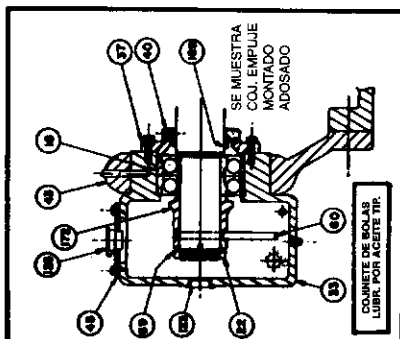
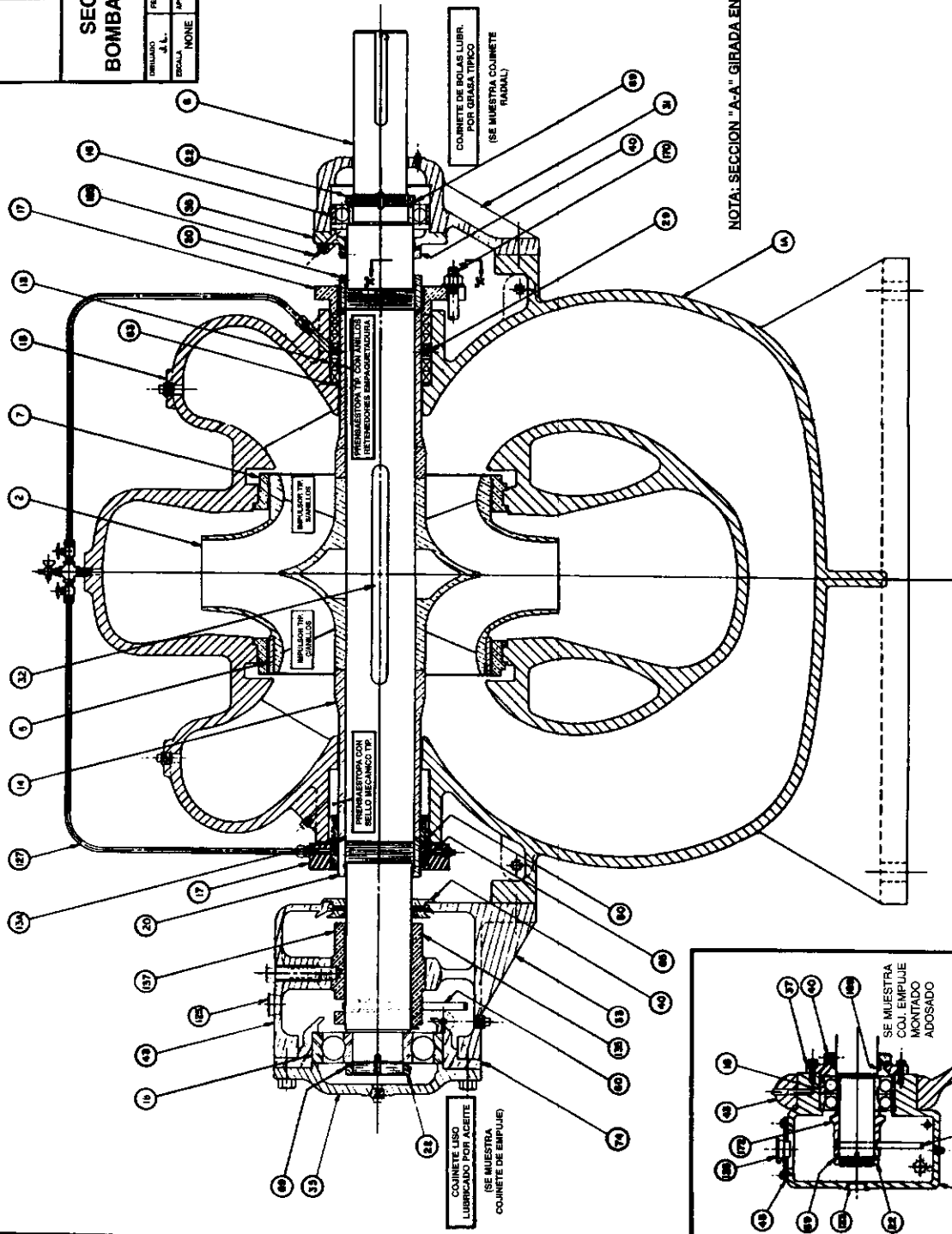
+Completo está compuesto por 65 y 80



**SECCION MONTAJE PARA BOMBAS DE ASPIRACION DOBLE**

DIBUJO NO. **AD-4712**  
 FECHA: 11-18-78  
 DISEÑADO: J.L.  
 REVISADO: MONIE  
 481102117

ITEM	DESCRIPCION
1A	CARCASA BRINDO SUPERIOR
1B	CARCASA BRINDO SUPERIOR
2	ASPIRACION
3	BASE
4	ANILLO DE LA CARGADA
5	ANILLO DEL IMPULSOR
6	BRINDE PARA LA PREMIASTORIA
7	BRINDE PARA LA PREMIASTORIA
8	BRINDE PARA LA PREMIASTORIA
9	BRINDE PARA LA PREMIASTORIA
10	BRINDE PARA LA PREMIASTORIA
11	BRINDE PARA LA PREMIASTORIA
12	BRINDE PARA LA PREMIASTORIA
13	BRINDE PARA LA PREMIASTORIA
14	BRINDE PARA LA PREMIASTORIA
15	BRINDE PARA LA PREMIASTORIA
16	BRINDE PARA LA PREMIASTORIA
17	BRINDE PARA LA PREMIASTORIA
18	BRINDE PARA LA PREMIASTORIA
19	BRINDE PARA LA PREMIASTORIA
20	BRINDE PARA LA PREMIASTORIA
21	BRINDE PARA LA PREMIASTORIA
22	BRINDE PARA LA PREMIASTORIA
23	BRINDE PARA LA PREMIASTORIA
24	BRINDE PARA LA PREMIASTORIA
25	BRINDE PARA LA PREMIASTORIA
26	BRINDE PARA LA PREMIASTORIA
27	BRINDE PARA LA PREMIASTORIA
28	BRINDE PARA LA PREMIASTORIA
29	BRINDE PARA LA PREMIASTORIA
30	BRINDE PARA LA PREMIASTORIA
31	BRINDE PARA LA PREMIASTORIA
32	BRINDE PARA LA PREMIASTORIA
33	BRINDE PARA LA PREMIASTORIA
34	BRINDE PARA LA PREMIASTORIA
35	BRINDE PARA LA PREMIASTORIA
36	BRINDE PARA LA PREMIASTORIA
37	BRINDE PARA LA PREMIASTORIA
38	BRINDE PARA LA PREMIASTORIA
39	BRINDE PARA LA PREMIASTORIA
40	BRINDE PARA LA PREMIASTORIA
41	BRINDE PARA LA PREMIASTORIA
42	BRINDE PARA LA PREMIASTORIA
43	BRINDE PARA LA PREMIASTORIA
44	BRINDE PARA LA PREMIASTORIA
45	BRINDE PARA LA PREMIASTORIA
46	BRINDE PARA LA PREMIASTORIA
47	BRINDE PARA LA PREMIASTORIA
48	BRINDE PARA LA PREMIASTORIA
49	BRINDE PARA LA PREMIASTORIA
50	BRINDE PARA LA PREMIASTORIA
51	BRINDE PARA LA PREMIASTORIA
52	BRINDE PARA LA PREMIASTORIA
53	BRINDE PARA LA PREMIASTORIA
54	BRINDE PARA LA PREMIASTORIA
55	BRINDE PARA LA PREMIASTORIA
56	BRINDE PARA LA PREMIASTORIA
57	BRINDE PARA LA PREMIASTORIA
58	BRINDE PARA LA PREMIASTORIA
59	BRINDE PARA LA PREMIASTORIA
60	BRINDE PARA LA PREMIASTORIA
61	BRINDE PARA LA PREMIASTORIA
62	BRINDE PARA LA PREMIASTORIA
63	BRINDE PARA LA PREMIASTORIA
64	BRINDE PARA LA PREMIASTORIA
65	BRINDE PARA LA PREMIASTORIA
66	BRINDE PARA LA PREMIASTORIA
67	BRINDE PARA LA PREMIASTORIA
68	BRINDE PARA LA PREMIASTORIA
69	BRINDE PARA LA PREMIASTORIA
70	BRINDE PARA LA PREMIASTORIA
71	BRINDE PARA LA PREMIASTORIA
72	BRINDE PARA LA PREMIASTORIA
73	BRINDE PARA LA PREMIASTORIA
74	BRINDE PARA LA PREMIASTORIA
75	BRINDE PARA LA PREMIASTORIA
76	BRINDE PARA LA PREMIASTORIA
77	BRINDE PARA LA PREMIASTORIA
78	BRINDE PARA LA PREMIASTORIA
79	BRINDE PARA LA PREMIASTORIA
80	BRINDE PARA LA PREMIASTORIA
81	BRINDE PARA LA PREMIASTORIA
82	BRINDE PARA LA PREMIASTORIA
83	BRINDE PARA LA PREMIASTORIA
84	BRINDE PARA LA PREMIASTORIA
85	BRINDE PARA LA PREMIASTORIA
86	BRINDE PARA LA PREMIASTORIA
87	BRINDE PARA LA PREMIASTORIA
88	BRINDE PARA LA PREMIASTORIA
89	BRINDE PARA LA PREMIASTORIA
90	BRINDE PARA LA PREMIASTORIA
91	BRINDE PARA LA PREMIASTORIA
92	BRINDE PARA LA PREMIASTORIA
93	BRINDE PARA LA PREMIASTORIA
94	BRINDE PARA LA PREMIASTORIA
95	BRINDE PARA LA PREMIASTORIA
96	BRINDE PARA LA PREMIASTORIA
97	BRINDE PARA LA PREMIASTORIA
98	BRINDE PARA LA PREMIASTORIA
99	BRINDE PARA LA PREMIASTORIA
100	BRINDE PARA LA PREMIASTORIA



(TIPICO SOLAMENTE)

AD-4712